

Das Bürgerblatt

Rebbach



*Die Gemeinde wünscht allen
Bürgerinnen und Bürgern ein gesegnetes
und friedvolles Weihnachtsfest und ein
gutes und gesundes Jahr 2023*

Ausgabe 3
Dezember 2022

Aus dem Rathaus

Wir begrüßen unsere neuen Mitarbeiterinnen und stellen Ihnen diese vor:



Hauptamt - Stephanie Butzenberger



Hauptamt - Katrin Straubinger



Reinigung - Petra Mitterer

Inhaltsverzeichnis

Mitarbeiter	2
Grußwort	3
Gemeindehaushalt 2022	4
Dorferneuerung	5
Bürgerbüro	6
Gemeindequiz	7
Heckenrückschnitt/Winterdienst	8
AWV-Abfuhrkalender	9 - 10
Bauamt	11
ILE Klosterwinkel	12
Grundschule, Krippe, Kindergarten	13
Naturerlebnis, Bücherei	14
Ferienprogramm, Seniorenausflug	15
Hilfe und Kontakte	16



Hervorragende Leistungen

Unter erschwerten Corona-Bedingungen verlief die Ausbildung von Johanna Bittner zur Beamtin der mittleren Qualifikationsebene.

Umso höher ist es anzurechnen, dass sie unter den fünf besten Absolventen in Bayern

abschluss. Fachkräfte sind Mangelware, auch in der Verwaltung, deshalb freut sich die Gemeinde, dass sich die frischgebackene Beamtin dazu entschlossen hat, einen Arbeitsplatz in der Gemeindeverwaltung Roßbach anzunehmen. Johanna Bittner verstärkt die Abteilung von Anton Blenninger. Bürgermeister Ludwig Eder gratulierte der jungen Beamtin zur bestandenen Prüfung und zeigte sich stolz, dass eine so versierte Fachkraft nun das Team verstärkt. Eine Sondergratifikation überreichte er als Anerkennung für die hervorragenden Leistungen.



Betriebsausflug

Am 30. September machte sich die Verwaltung auf zum diesjährigen Betriebsausflug. Auch einige Rentner sind der Einladung von Bürgermeister Ludwig Eder gefolgt.

Nach einem Rundgang auf der Burghausener Burg ging es zum Mittagessen ins Bräustüberl nach Berchtesgaden.

Nach der gemeinsamen Einkehr fuhr man bei besserem Wetter als erwartet zum Königssee. Nach einer Schifffahrt nach St. Bartholomä trat die Reisegruppe nach einem gelungenen Tag die Heimreise an.

Impressum

Gesamtredaktion:	Gemeinde Roßbach
Bilder/Texte	Gemeinde Roßbach, Angelika Gabor
Layout:	Gemeinde Roßbach
Auflage:	1.600 Stück
Verbreitungsgebiet:	Gemeinde Roßbach
Druck:	Cl. Attenkofer'sche Buch- und Kunstdruckerei Straubing

Sehr geehrte Mitbürgerinnen und Mitbürger der Gemeinde Roßbach,

nach zwei Corona-Jahren mit Kontaktbeschränkungen haben wir uns alle auf ein besseres Jahr 2022 gefreut. Leider dauerte die Freude nur bis zum 24. Februar, denn der Überfall Russlands auf die Ukraine hat auch Auswirkungen auf unseren Alltag. Steigende Lebensmittelpreise und Energiekosten hinterlassen tiefe Spuren in den Haushaltskassen unserer Bürgerinnen und Bürger. Viele Wirtschaftsweisen sprechen von einer „Zeitenwende“. Aber lassen wir uns unseren Optimismus nicht nehmen und blicken zuversichtlich ins neue Jahr 2023.

Beitrag zum Gemeinwesen

Am Ende eines doch sehr bewegten Jahres wollen wir wiederum innehalten, Resümee ziehen und uns über das Erreichte freuen. Danke sage ich allen, die sich zum Wohle anderer Menschen in unserer Gemeinde Roßbach eingesetzt haben und zukünftig einsetzen werden. Das Ehrenamt nimmt dabei eine besondere Stellung ein. Freiwilliges, uneigennütziges und unentgeltliches Engagement von Bürgerinnen und Bürgern ist ein unverzichtbarer Bestandteil unserer dörflichen Gemeinschaft und macht uns stark. Wer sich in Vereinen, in den Kirchen, Interessensvertretungen, Hilfsorganisationen oder politischen Parteien mit seinem Handeln und Tun einbringt, übernimmt Verantwortung. Verantwortung für die dort organisierten Menschen und ihre Ziele, aber auch ein Stück Verantwortung für den Lebensraum in der Gemeinde Roßbach. Aktive Mitarbeit im Ehrenamt bietet mehr Gestaltungsmöglichkeiten als sich mancher vielleicht vorstellen kann und trägt zugleich zur eigenen Lebensfreude bei. Je mehr

Menschen sich engagieren, ob in der Gruppe oder einzeln, umso mehr Ideen werden entwickelt, die den immer schneller werdenden gesellschaftlichen Wandel, auch in der Gemeinde Roßbach, positiv beeinflussen können. Dieses Potenzial sollten wir gemeinsam entwickeln.

Neue Herausforderungen

Das Jahr 2023 hält wieder einen Rucksack von Aufgaben und Herausforderungen bereit. Sie müssen zum Wohle der in der Gemeinde Roßbach lebenden Menschen betrachtet und einer Lösung zugeführt werden. Der von Jahr zu Jahr immer enger werdende Finanzrahmen, sowie die steigende Inflation, beeinflussen die Entscheidungsprozesse dabei spürbar. Gemeinderat und Verwaltung werden sich diesen Aufgaben stellen und Prioritäten setzen müssen, um eine nachhaltige Entwicklung unserer Gemeinde nicht aus dem Auge zu verlieren.

Die erfolgreiche Arbeit des vergangenen Jahres ist deshalb nicht zuletzt auch auf das Engagement und die Tatkraft all ihrer Bürgerinnen und Bürger zurückzuführen. Das Erreichte beruht darauf, dass man in guter und vertrauensvoller Zusammenarbeit Probleme gemeinsam anpackt und sich Viele für das Geschehen in unserer Gemeinde verantwortlich fühlen.

Meinen großen Dank richte ich deshalb an alle, die sich für das Wohl der Menschen in unserer Gemeinde und für das Wohl der Allgemeinheit eingesetzt haben, indem sie haupt- oder nebenberuflich, ehrenamtlich in öffentlichen Institutionen, in

Kirchen, in gemeinnützigen Organisationen und Vereinen tätig waren oder aus eigener Initiative öffentliche Aufgaben erfüllten und ihren Mitmenschen geholfen haben. Danken möchte ich meinen beiden Stellvertretern sowie dem gesamten Gemeinderat für die geleistete Arbeit. Auch allen Mitarbeiterinnen und Mitarbeitern unserer Gemeinde danke ich für die gute und harmonische Zusammenarbeit.

Ich wünsche Ihnen ganz persönlich, aber auch im Namen des Gemeinderates, der Gemeindeverwaltung, sowie im Namen aller Mitarbeiterinnen und Mitarbeiter der Gemeinde Roßbach ein friedliches, ruhiges und besinnliches Weihnachtsfest und im neuen Jahr 2023 alles Gute, Gesundheit, Glück und Erfolg!

Ihr



Erster Bürgermeister



Zahlen, Daten, Fakten

DER GEMEINDEHAUSHALT 2022

Der kommunale Haushalt ist aufgeteilt in einen Verwaltungs- und einen Vermögenshaushalt. Während aus dem Verwaltungshaushalt die Ausgaben bestritten werden, die für den laufenden Betrieb der Verwaltung und gemeindlicher Einrichtungen notwendig sind (zum Beispiel Kindergarten, Schule, Kreisumlage, Straßenunterhalt, Feuerwehren, Wasserversorgung, Abwasserentsorgung), werden mit dem Vermögenshaushalt Investitionen finanziert (zum Beispiel Sanierung des Klärwerks, Grundstückskäufe, Breitbandausbau). Der Haushaltsplan 2022 beläuft sich in Einnahmen und Ausgaben im Verwaltungshaushalt auf 5.856.671 Euro und im Vermögenshaushalt auf 10.027.176 Euro. Die aktuell umfangreichen Investitionen, insbesondere bei der Sanierung des Klärwerks, sind nur mit der Aufnahme von Darlehen finanzierbar. Im laufenden Haushaltsjahr wurden deshalb Kredite in Höhe von 3.360.000 Euro aufgenommen.

Voraussichtliches Rechnungsergebnis für das Haushaltsjahr 2022:

WICHTIGE EINNAHMEN DES VERWALTUNGSHAUSHALTS:

Grundsteuer A (380 v.H.)	97.745 Euro
Grundsteuer B (340 v.H.)	240.534 Euro
Gewerbesteuer (340 v.H.)	2.040.389 Euro
Schlüsselzuweisung	553.856 Euro
Einkommensteuerbeteiligung	1.763.100 Euro
Umsatzsteuerbeteiligung	110.193 Euro
Beteiligung am Einkommensteuerersatz	137.326 Euro
Bußgelder kommunale Verkehrsüberwachung	27.035 Euro
Zuschuss zum Straßenunterhalt	125.600 Euro
Einnahmen aus Photovoltaikanlagen	52.110 Euro
Staatl. Zuschuss zu Kindertagesstätten	341.531 Euro

WICHTIGE AUSGABEN DES VERWALTUNGSHAUSHALTS:

Personalkosten gesamt	1.221.683 Euro
Grundschule Sachaufwand und Personalkosten	128.195 Euro
Staatl. u. komm. Zuschuss an Kindertagesstätten	510.349 Euro
Kostenanteil Mittelschule Arnstorf	67.398 Euro
Straßenunterhalt	53.487 Euro
Abwasserbeseitigung (Personal- und Betriebskosten)	523.281 Euro
Wasserversorgung (Personal- und Betriebskosten)	499.466 Euro
Gewerbesteuerumlage	197.946 Euro
Kreisumlage	1.578.366 Euro
Zinsen	38.617 Euro

INVESTITIONEN



Hier finden aktuell die größten Investitionen statt (Auszahlungen 2022 zum Stand 17.11.2022):

Generalsanierung des Klärwerks	1.741.725,31 Euro
Erwerb von Grundstücken	662.573,34 Euro
Sanierung Gemeindestraße Rembach	296.682,40 Euro
Regenerierung Brunnen III	102.495,35 Euro

Zum Thema Kläranlage findet im Frühjahr 2023 eine Informationsveranstaltung statt.



Dorferneuerung Roßbach, Münchsdorf, Thanndorf

In diesem Jahr konnte die Dorfentwicklung nun endlich Fahrt aufnehmen.

Das Amt für Ländliche Entwicklung (ALE) Niederbayern hat mit Beschluss vom 22. September 2022 die Dorferneuerung „Roßbach 2“ eingeleitet.

Mit der personellen und finanziellen Unterstützung des Amtes werden die Lebensbedingungen in Roßbach, Münchsdorf und Thanndorf substanziell verbessert, die Ortskerne lebendiger gestaltet und der Naturraum nachhaltig gestärkt.

Insgesamt stellt die Behörde dafür drei Millionen Euro Fördermittel zur Verfügung.

Engagierte Bürgerinnen und Bürger aus Roßbach und weiteren Ortsteilen haben im Frühjahr 2019 an einem Seminar der Schule für Dorf- und Landentwicklung teilgenommen. Daraus entwickelten sie ein Leitbild, das die Grundlage für das künftige Maßnahmenpaket darstellt.

In Roßbach wird besonderer Wert auf die Stärkung der Ortsmitte gelegt. Neben den erforderlichen infrastrukturellen Verbesserungen sollen das Kirchengrundstück und der Bereich am Luderbach umgestaltet werden. In Thanndorf fehlen ein Fußweg von der Kirche Richtung Sportplatz sowie ein behindertengerechter Zugang zum Pfarrzentrum. In Münchsdorf bietet sich die Aufwertung des Kirchengrundstücks an. Außerdem sollen Querungshilfen über die Staatsstraße entstehen.

Der besondere Wunsch der Bürgerinnen und Bürger besteht in der Förderung des Gemeinschaftslebens, des guten Miteinanders und der Aufwertung des Ehrenamtes. All diese Punkte finden sich auch im Gemeindeentwicklungskonzept, welches die Kommune derzeit für das gesamte Gemeindegebiet mit Unterstützung durch das ALE Niederbayern und dem Planungsbüro ORTE GESTALTEN aufstellt.



Im Oktober 2022 fanden die ersten Ortsspaziergänge in Roßbach, Münchsdorf und Thanndorf statt. An allen drei Orten haben sich erfreulicherweise jeweils mit dem Planungsbüro ORTE GESTALTEN rund zirka zwanzig interessierte Bürgerinnen und Bürger intensiv beteiligt und mit dem Thema auseinandergesetzt.



Durch die Dorferneuerung sollen wesentliche Elemente des dörflichen Lebens neue Impulse erhalten. Ziel ist, die Lebensqualität im Ortszentrum für die örtliche Bevölkerung zu steigern. Zugleich werden Themen wie Mobilität, Nahversorgung und die Nutzung regional vorhandener regenerativer Energieträger vor dem Hintergrund der aktuellen demographischen und klimatischen Herausforderungen aufgegriffen.



Die Vorstandswahl für die Dorferneuerung findet im Januar 2023 statt.

Auch Sie sind herzlich eingeladen, bei den Arbeitskreisen der Dorfentwicklung mitzuwirken. Wir freuen uns auf Ihre Mitarbeit!



AUS DEM BÜRGERBÜRO

AKTUELLES AUS DEM EINWOHNERMELDEAMT STAND 31.10.2022

Einwohner Erstwohnsitz:	2.923
davon 1.436 weiblich und 1.487 männlich	
Einwohner Nebenwohnung:	152
davon 80 weiblich und 72 männlich	
Geburten 01.01. bis 31.10.2022:	13
davon 7 weiblich und 6 männlich	
Sterbefälle 01.01. bis 31.10.2022:	25
davon 10 weiblich und 15 männlich	
Trauungen 01.01. bis 31.10.2022:	6
Ehejubilare 01.01. bis 31.10.2022:	19
Altersjubilare 01.01. bis 31.10.2022:	100
davon 51 weiblich und 49 männlich	
Kirchenaustritte 01.01. bis 31.10.2022:	23

DIE ALTERSSTRUKTUR 2022

Alter 0 bis 17 Jahre:	489, davon 232 weiblich und 257 männlich
Alter 18 bis 30 Jahre:	337, davon 157 weiblich und 180 männlich
Alter 31 bis 50 Jahre:	718, davon 343 weiblich und 375 männlich
Alter 51 bis 65 Jahre:	726, davon 356 weiblich und 370 männlich
Alter über 65 Jahre:	653, davon 348 weiblich und 305 männlich
47,18 % sind älter als 50 Jahre	
22,34 % sind älter als 65 Jahre	

Abbrennen von Wied

Das Abbrennen von Wied ist schriftlich in der Gemeindeverwaltung anzumelden. Bitte beachten Sie dazu das Infoblatt des Landratsamtes „Information über die Zulässigkeit von Verbrennungen pflanzlicher Abfälle“.

Das ausgefüllte Formular ist bis spätestens 72 Stunden vor dem geplanten Feuer bei der Gemeinde einzureichen (Post, E-Mail, Fax usw.). Die eingegangene Anmeldung wird dann von der Gemeinde an das Einsatzfax der örtlich zuständigen Feuerwehr weitergeleitet. Das Formular finden Sie auf der Homepage der Gemeinde.

Verdienste im Ehrenamt

Kennen Sie Persönlichkeiten, die sich um die Gemeinde besonders verdient gemacht haben? Gerne senden Sie uns Ihre Vorschläge für Ehrungen von Menschen, die sich in besonderem Maße ehrenamtlich einsetzen. Die Vorschläge sind in schriftlicher Form mit entsprechender Begründung bei der Gemeinde Roßbach einzureichen.

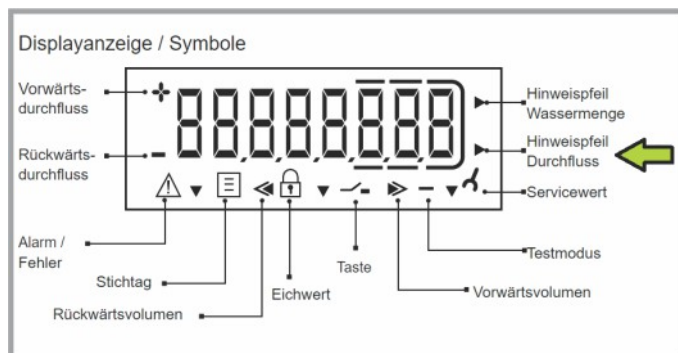


Mitglieder der FFW Untergrafendorf wurden mit der Ehrenamtskarte ausgezeichnet

Wasserzähler kontrollieren

Bitte kontrollieren Sie regelmäßig Ihren Wasserzähler bzw. die Wasseruhr, damit eventuell unerkannte Wasserverluste nicht unentdeckt bleiben. Der Wasserzähler kann am besten geprüft werden, indem sämtliche Verbrauchsstellen geschlossen werden. Dann darf sich an der Wasseruhr kein Rädchen drehen. Sollte dies doch der Fall sein, deutet dies auf eine undichte Stelle in der Hausinstallation hin. Ein typisches Beispiel ist ein undichter Toiletten-Spülkasten, der als wahrer Wasserfresser gilt.

Bei den neuen Funkwasserzählern finden Sie die Information zur Kontrolle in der Bedienungsanleitung auf Seite 12/13. Es muss, wenn alle Verbrauchsstellen geschlossen sind, **0,000** angezeigt werden. Eine Anzeige von 0,001 bedeutet einen Verbrauch von 1 Liter/Stunde.



Wie gut kennen Sie die Gemeinde Roßbach?

Quiz und Abfallkalender einfach heraustrennen!

1. Wann wurde die Gemeinde Roßbach in ihrer jetzigen Form gegründet?
 1972 1978 1984
2. Aus wie vielen Gemeindeteilen besteht die Gemeinde Roßbach?
 44 55 66
3. Aus wie vielen ehemaligen Gemeinden ist die Gemeinde Roßbach entstanden?
 5 6 7
4. Welche Fläche hat die Gemeinde Roßbach?
 46,45 km² 48,15 km² 50,28 km²
5. Wie viele Gemeinden grenzen an die Gemeinde Roßbach?
 5 6 7
6. Wie viele Einwohner hat die Gemeinde Roßbach, Stand 31.10.2022?
 2514 2775 2923
7. Wo liegt der höchste Punkt in der Gemeinde?
 Berg Oberlaimbach Hößlsberg
8. Wie hoch liegt der höchste Punkt der Gemeinde?
 451 m ü NN 487 m ü NN 530 m ü NN
9. Wie lang ist die Strecke, die die Kollbach durch den Gemeindebereich fließt?
 9,8 km 10,2 km 12,4 km
10. Wie viele Kilometer Gemeindestraße gibt es?
 71,96 km 80,56 km 94,22 km
11. Aus wie vielen Mitgliedern besteht der Gemeinderat?
 9 12 15
12. Wie viele Feuerwehren gibt es im Gemeindebereich?
 7 8 9
13. Wie viele Ferienprogramm-Veranstaltungen gab es im Jahr 2022?
 6 9 11
14. Wie viele Bauantragsverfahren wurden von 01.01. bis 31.10.2022 in der Gemeinde bearbeitet?
 30 40 50

Teilnehmer:

Vorname, Name

Straße, Hausnummer

94439 Roßbach

PLZ, Ort

Zu gewinnen gibt es Gutscheine, die in den Geschäften der Gemeinde Roßbach eingelöst werden können:

1. Preis: Gutschein im Wert von 50 €

2. Preis: Gutschein im Wert von 30 €

3. Preis: Gutschein im Wert von 20 €

Teilnahmeschluss ist der 31. Januar 2023.
Die Gewinner werden schriftlich benachrichtigt.

Bitte werfen Sie die ausgefüllte Quizseite in den Briefkasten im Rathaus.

Mitarbeiter der Gemeinde Roßbach sowie deren Angehörige sind vom Gewinnspiel ausgeschlossen.

Hecken, Sträucher und Bäume zurückschneiden

Hecken, Sträucher und Bäume wachsen im Laufe des Jahres stark, deshalb sollten sie frühzeitig zurückgeschnitten werden. Warum? Seitlich wuchernde Hecken und überhängende Zweige und Äste an Geh- und Radwegen sowie Fahrbahnen können Fußgänger, Radfahrer und Fahrzeuge gefährden. Ebenso verhindert Überwuchs im Einmündungs- und Kreuzungsbereich oft die Sicht auf den Verkehr und führt vielfach zu Unfällen.

Alle Haus- und Grundstücksbesitzer informieren wir deshalb über ihre „Verkehrssicherungspflicht bei Anpflanzungen“ an öffentlichen Straßen und Wegen.

Rein vorsorglich sei diesbezüglich auch eine eventuelle Schadenshaftung bei Unfällen durch verkehrsbehindernden Bewuchs erwähnt. Anpflanzungen aller Art, „Soweit sie die Sicherheit und Leichtigkeit des Verkehrs beeinträchtigen können“, sind verboten, so der Gesetzestext.

Der Überhang von Anpflanzungen stellt überdies auch eine Verkehrsgefährdung gemäß Straßenverkehrsordnung (StVO) dar: Demnach ist es gemäß § 32 Abs. 1 der StVO verboten, die Straße zu verschmutzen oder zu benetzen oder Gegenstände auf die Straße zu bringen oder dort liegenzulassen, wenn dadurch der Verkehr gefährdet oder erschwert werden kann. Wer für solche verkehrswidrigen Zustände

verantwortlich ist, hat diese unverzüglich zu beseitigen.

In diesem Zusammenhang wollen wir Sie auch über das freizuhalten, sogenannte „Lichtraumprofil“ über Geh- und Radwegen informieren (siehe Grafik).

Verkehrssicherungspflicht im Detail

a) Über die Fahrbahn ragende Äste und Zweige von Baumkronen oder Sträuchern sind so zurückzuschneiden, dass der Luftraum über der Straße mit einer lichten Höhe von 4,50 Meter über der Fahrbahn und den Straßenbanketten freigehalten wird.

b) Über Geh- und Radwegen sind Hecken, Sträucher und Bäume mit einer lichten Höhe von 2,50 Meter über den Wegen auszuschneiden.

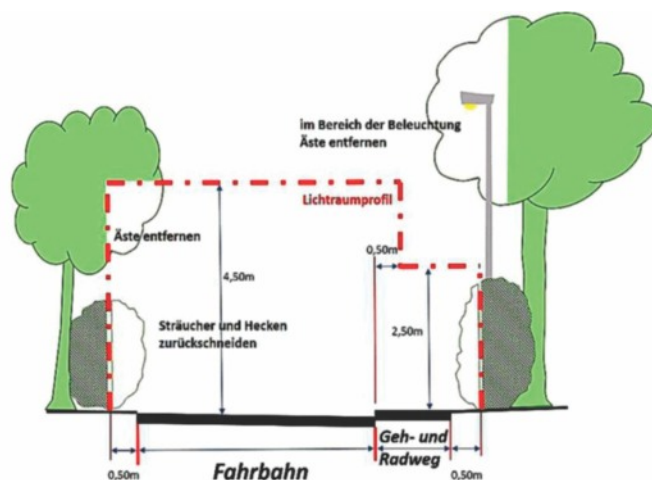
c) Seitlich müssen Anpflanzungen mindestens 50 Zentimeter Abstand zum Fahrbahnrand haben.

d) An Straßeneinmündungen und Straßenkreuzungen müssen Anpflanzungen aller Art gemäß BayStrWG stets so niedergehalten werden, dass sie nicht die „Sicherheit

und Leichtigkeit des Verkehrs“ beeinträchtigen.

e) Außerdem ist sorgfältig darauf zu achten, dass Verkehrszeichen, Verkehrsspiegel und Straßenleuchten nicht durch Anpflanzungen verdeckt werden.

f) Beachten Sie schon vor dem Anpflanzen, welches Ausmaß Sträucher, Bäume und Hecken im Laufe der Zeit annehmen können. Halten Sie ausreichend Abstand zur



Grundstücksgrenze.

g) Denken Sie auch an die Sichtbarkeit Ihrer Hausnummer: Das Hausnummernschild muss von der Straße aus deutlich sichtbar sein.

Danke für die Beachtung.

Winter vor der Haustür

Die Gemeinde Roßbach hat eine Verordnung über die Reinhaltung und Reinigung der öffentlichen Straße und die Sicherung der Gehbahnen im Winter erlassen. Diese wurde auf Grundlage des Bayerischen Straßen- und Wegegesetzes (BayStrWG) erlassen und gilt in nahezu allen Gemeinden in Bayern in ähnlicher Form. Gemäß der Verordnung haben die Anlieger, die vor ihrem Grundstück befindlichen Gehsteige an Werktagen ab 7 Uhr und an Sonn- und Feiertagen ab 8 Uhr von Schnee, Reif- und Eisglätte zu befreien. Bei Glätte sind sie mit nachhaltig abstumpfenden Mitteln, wie zum Beispiel Sand oder Splitt, ausreichend zu bestreuen. Bei besonderer Glättegefahr (zum Beispiel an Treppen, starken Steigungen sowie bei Glatteis infolge von Eisregen) ist das Streuen von Tausalz zulässig. Diese Sicherungsmaßnahmen sind bis 20 Uhr so oft zu wiederholen, wie es zur Verhütung von Gefahren für Leben, Ge-

sundheit, Eigentum oder Besitz erforderlich ist. Ist vor dem Grundstück kein Gehsteig vorhanden, so ist ein 1 Meter breiter Streifen der öffentlichen Straße freizuhalten. Der geräumte Schnee oder die Eisreste sind neben der Gehbahn zu lagern und dürfen nicht auf die Straße gebracht werden. Abflussrinnen, Hydranten, Kanaleinlaufschächte und Fußgängerüberwege sind bei der Räumung freizuhalten.

Von 4 Uhr morgens bis spät in die Nacht unterwegs

Der Bauhof der Gemeinde Roßbach sowie alle beteiligten Winterdienstfahrer sind in den Wintermonaten ab 4 Uhr morgens bis spät in die Nacht mit dem Räumen und Streuen der Gemeindestraßen beschäftigt. Dabei wird mit den Bereichen begonnen, für die eine Pflicht zum Räumen und Streu-



en besteht, wie wichtige Verbindungs- und Hauptverkehrsstraßen. Daneben die gefährlichen Kreuzungen, Einmündungen und scharfen Kurven. Anschließend wird der Winterdienst Zug um Zug auf weiteren Verkehrsflächen durchgeführt, ohne dass hierfür eine Verpflichtung besteht.

Die Verkehrsteilnehmer müssen sich auch im Winter den gegebenen Straßenverhältnissen durch entsprechendes Verhalten anpassen.

Die Gemeinde bittet hier um Verständnis und gegenseitige Rücksichtnahme.

Abfuhrkalender 2023

Roßbach

ÖFFENTLICH-RECHTLICHER ENTSORGUNGSTRÄGER DER LANDKREISE ROTTAL-INN UND DINGOLFING-LANDAU



Januar		Februar		März		April		Mai		Juni	
1 So Neujahr	1 Mi PT	1 Mi PT	1 Sa	1 Mi PT	1 Sa	1 Mo Tag der Arbeit	1 Sa	1 Mo Tag der Arbeit	18	1 Do	1 Do
2 Mo BT	2 Do	2 Do	2 So	2 Do	2 So	2 Di	2 So	2 Di		2 Fr	2 Fr
3 Di	3 Fr	3 Fr	3 Mo	3 Fr	3 Mo	3 Mi	3 Mo	3 Mi	14	3 Sa RM	3 Sa RM
4 Mi PT	4 Sa	4 Sa	4 Di	4 Sa	4 Di	4 Do	4 Di	4 Do		4 So	4 So
5 Do	5 So	5 So	5 Mi	5 So	5 Mi	5 Fr	5 Mi	5 Fr		5 Mo BT	5 Mo BT
6 Fr Heilige Drei Könige	6 Mo	6 Mo	6 Do RM	6 Mo	6 Do RM	6 Sa RM	6 Do RM	6 Sa RM		6 Di	6 Di
7 Sa	7 Di	7 Di	7 Fr Karfreitag	7 Di	7 Fr Karfreitag	7 So	7 Fr	7 So		7 Mi	7 Mi
8 So	8 Mi	8 Mi	8 Sa	8 Mi	8 Sa	8 Mo BT	8 Sa	8 Mo BT	19	8 Do Fronleichnam	8 Do Fronleichnam
9 Mo	9 Do	9 Do	9 So Ostersonntag	9 Do	9 So Ostersonntag	9 Di	9 So	9 Di		9 Fr GT	9 Fr GT
10 Di	10 Fr RM	10 Fr RM	10 Mo Ostermontag	10 Fr	10 Mo Ostermontag	10 Mi	10 Mo	10 Mi	15	10 Sa	10 Sa
11 Mi	11 Sa	11 Sa	11 Di BT	11 Sa	11 Di BT	11 Do GT	11 Di	11 Do GT		11 So	11 So
12 Do	12 So	12 So	12 Mi	12 So	12 Mi	12 Fr	12 Mi	12 Fr		12 Mo	12 Mo
13 Fr RM	13 Mo BT	7	13 Mo BT	13 Mo BT	13 Do	13 Sa	13 Do	13 Sa		13 Di	13 Di
14 Sa	14 Di	14 Di	14 Fr GT	14 Di	14 Fr GT	14 So	14 Fr	14 So		14 Mi	14 Mi
15 So	15 Mi	15 Mi	15 Sa	15 Mi	15 Sa	15 Mo	15 Sa	15 Mo	20	15 Do	15 Do
16 Mo BT	16 Do GT	16 Do GT	16 So	16 Do	16 So	16 Di	16 So	16 Di		16 Fr RM	16 Fr RM
17 Di	17 Fr	17 Fr	17 Mo	17 Fr	17 Mo	17 Mi	17 Mo	17 Mi	16	17 Sa	17 Sa
18 Mi	18 Sa	18 Sa	18 Di	18 Sa	18 Di	18 Do Christi Himmelfahrt	18 Di	18 Do Christi Himmelfahrt		18 So	18 So
19 Do GT	19 So	19 So	19 Mi	19 So	19 Mi	19 Fr	19 Mi	19 Fr		19 Mo BT	19 Mo BT
20 Fr	20 Mo	8	20 Mo	20 Mo	20 Do	20 Sa RM	20 Mo	20 Sa RM		20 Di	20 Di
21 Sa	21 Di	21 Di	21 Fr	21 Di	21 Fr	21 So	21 Fr	21 So		21 Mi PT	21 Mi PT
22 So	22 Mi	22 Mi	22 Sa	22 Mi	22 Sa	22 Mo BT	22 Sa	22 Mo BT	21	22 Do	22 Do
23 Mo	23 Do	23 Do	23 So	23 Do	23 So	23 Di	23 So	23 Di		23 Fr	23 Fr
24 Di	24 Fr RM	24 Fr RM	24 Mo BT	24 Fr	24 Mo BT	24 Mi	24 Mo	24 Mi	17	24 Sa	24 Sa
25 Mi	25 Sa	25 Sa	25 Di	25 Sa	25 Di	25 Do	25 Di	25 Do		25 So	25 So
26 Do	26 So	26 So	26 Mi	26 So	26 Mi	26 Fr	26 Mi	26 Fr		26 Mo	26 Mo
27 Fr RM	27 Mo BT	9	27 Mo BT	27 Mo	27 Do	27 Sa	27 Mo	27 Sa		27 Di	27 Di
28 Sa	28 Di	28 Di	28 Fr	28 Di	28 Fr	28 So Pfingstsonntag	28 Fr	28 So Pfingstsonntag	22	28 Mi	28 Mi
29 So	29 Mi	29 Mi	29 Sa	29 Mi	29 Sa	29 Mo Pfingstmontag	29 Sa	29 Mo Pfingstmontag		29 Do	29 Do
30 Mo BT	30 Do	30 Do	30 So	30 Do	30 So	30 Di	30 So	30 Di		30 Fr RM	30 Fr RM
31 Di	31 Fr	31 Fr		31 Fr		31 Mi		31 Mi			

Wertstoffhof und Kompostplatz
Roßbach
 Osterndorf 40, 94439 Roßbach, Tel: 08721 96120
April - Oktober
 Mi 16:00 - 18:00 Uhr
 Fr 13:00 - 17:00 Uhr
 Sa 09:00 - 12:00 Uhr
November - März
 Mi 15:00 - 17:00 Uhr
 Fr 13:00 - 17:00 Uhr
 Sa 09:00 - 12:00 Uhr
 (geschlossen 24.12./31.12.)

Weitere Angaben zu Terminen
14.02.: Problemmüllsammlung
 Wertstoffhof Roßbach, Osterndorf 40 (10:00 - 12:00 Uhr)

RM Restmüll BT Biotonne PT Papiertonne GT Gelbe Tonne Problemüllsammlung

Die An-, Ab- und Ummeldung von Restmüll-, Bio- und Papiertonnen können Sie über die Telefonnummer: 08721 / 9612-15 des AWV Isar-Inn vornehmen. Die Restmüll-, Bio- und Papiertonnen sind jeweils bis spätestens 5.00 Uhr morgens an der üblichen Abholstelle bereitzustellen!

Die An-, Ab- und Ummeldung von Gelben Tonnen können Sie ausschließlich über die E-Mail: gelbetonne@heinz-entsorgung.de bzw. die kostenlose Hotline: 0800 / 500 900 2 der ARGE Lachner Kirn vornehmen. Die Gelben Tonnen sind auch jeweils bis spätestens 5.00 Uhr morgens an der üblichen Abholstelle bereitzustellen!

Abfuhrkalender 2023

Robbach

ÖFFENTLICH-RECHTLICHER ENTSORGUNGSTRÄGER DER
LANDKREISE ROTTAL-INN UND DINGOLFING-LANDAU



Juli		August		September		Oktober		November		Dezember	
1 Sa		1 Di		1 Fr		1 So		1 Mi Allerheiligen		1 Fr	RM
2 So		2 Mi		2 Sa		2 Mo		2 Do		2 Sa	
3 Mo	BT	3 Do	GT	3 So		3 Di Tag der Dt. Einheit		3 Fr		3 So	
4 Di		4 Fr		4 Mo		4 Mi		4 Sa	RM	4 Mo	BT
5 Mi		5 Sa		5 Di		5 Do		5 So		5 Di	
6 Do	GT	6 So		6 Mi		6 Fr		6 Mo	BT	6 Mi	PT
7 Fr		7 Mo		7 Do		7 Sa	RM	7 Di		7 Do	
8 Sa		8 Di		8 Fr	RM	8 So		8 Mi	PT	8 Fr	
9 So		9 Mi		9 Sa		9 Mo	BT	9 Do		9 Sa	
10 Mo		10 Do		10 So		10 Di		10 Fr		10 So	
11 Di	⚠	11 Fr	RM	11 Mo	BT	11 Mi	PT	11 Sa		11 Mo	
12 Mi		12 Sa		12 Di		12 Do		12 So		12 Di	
13 Do		13 So		13 Mi	PT	13 Fr		13 Mo		13 Mi	
14 Fr	RM	14 Mo	BT	14 Do		14 Sa		14 Di		14 Do	
15 Sa		15 Di	Maria Himmelfahrt	15 Fr		15 So		15 Mi		15 Fr	RM
16 So		16 Mi		16 Sa		16 Mo		16 Do		16 Sa	
17 Mo	BT	17 Do	PT	17 So		17 Di		17 Fr	RM	17 So	
18 Di		18 Fr		18 Mo		18 Mi		18 Sa		18 Mo	BT
19 Mi	PT	19 Sa		19 Di		19 Do		19 So		19 Di	
20 Do		20 So		20 Mi		20 Fr	RM	20 Mo	BT	20 Mi	
21 Fr		21 Mo		21 Do		21 Sa		21 Di		21 Do	GT
22 Sa		22 Di		22 Fr	RM	22 So		22 Mi		22 Fr	
23 So		23 Mi		23 Sa		23 Mo	BT	23 Do	GT	23 Sa	
24 Mo		24 Do		24 So		24 Di		24 Fr		24 So	Heiligabend
25 Di		25 Fr	RM	25 Mo	BT	25 Mi		25 Sa		25 Mo 1. Weihnachtstag	
26 Mi		26 Sa		26 Di		26 Do	GT	26 So		26 Di 2. Weihnachtstag	52
27 Do		27 So		27 Mi		27 Fr		27 Mo		27 Mi	
28 Fr	RM	28 Mo	BT	28 Do	GT	28 Sa		28 Di		28 Do	
29 Sa		29 Di		29 Fr		29 So		29 Mi		29 Fr	
30 So		30 Mi		30 Sa		30 Mo		30 Do		30 Sa	RM
31 Mo	BT	31 Do	GT			31 Di				31 So Silvester	

RM Restmüll BT Biotonne PT Papiertonne GT Gelbe Tonne ⚠ Problemüllsammlung

Die An-, Ab- und Ummeldung von Restmüll-, Bio- und Papiertonnen

können Sie über die Telefonnummer: 08721 / 9612-15 des AWW Isar-Inn vornehmen.
Die Restmüll-, Bio- und Papiertonnen sind jeweils bis spätestens 5.00 Uhr morgens an der üblichen Abholstelle bereitzustellen!

Die An-, Ab- und Ummeldung von Gelben Tonnen können Sie ausschließlich über die

E-Mail: gelbetonne@heinz-entsorgung.de bzw. die kostenlose Hotline: 0800 / 500 900 2 der ARGE Lachner Kirm vornehmen. Die Gelben Tonnen sind auch jeweils bis spätestens 5.00 Uhr morgens an der üblichen Abholstelle bereitzustellen!

Abfallwirtschaftsverband Isar-Inn | Karl-Rolle-Straße 43 | 84307 Eggenfelden | Tel: 08721 / 9612 - 0 | Fax: 08721 / 9612 - 99 | info@aww-isar-inn.de | www.aww-isar-inn.de

Wertstoffhof und Kompostplatz

Robbach
Ostendorf 40, 94439 Robbach, Tel: 08721 96120

April - Oktober
Mi 16:00 - 18:00 Uhr
Fr 13:00 - 17:00 Uhr
Sa 09:00 - 12:00 Uhr

November - März
Mi 15:00 - 17:00 Uhr
Fr 13:00 - 17:00 Uhr
Sa 09:00 - 12:00 Uhr
(geschlossen 24.12./31.12)

Weitere Angaben zu Terminen

11.07.: Problemüllsammlung
Wertstoffhof Robbach, Ostendorf 40 (10:00 - 12:00 Uhr)

AUS DEM BAUAMT

AKTUELLES AUS DEM BAUAMT STAND 31. OKTOBER 2022

Insgesamt hat das Bauamt bis 31.10.2022 bereits 40 Bauantragsverfahren bearbeitet, darunter:

5 Anträge auf Vorbescheid

28 Anträge auf Baugenehmigung

3 Tekturen und Änderungsanträge

3 Abrissanzeigen

1 Vorlage im Genehmigungsfreistellungsverfahren.

BREITBAND AUSBAU

Der Breitbandausbau schreitet endlich weiter voran. Im sogenannten „Cluster-Nord“, einem Zusammenschluss mit der Marktgemeinde Arnstorf sowie der Gemeinde Johanniskirchen, ist es gelungen, adäquate Ausschreibungsergebnisse zu erzielen, um den kommunalen Eigenanteil auf ein erträgliches Maß zu reduzieren.

In Abstimmung mit dem Fördermittelgeber ist es aktuell zusätzlich möglich, bei unseren laufenden Projekten des „Weiße-Flecken-Programms“ die „Vortriebs-Adressen“ als Projekterweiterung hinzuzunehmen. Aktuell können vorab nochmals 246 Adressen in der Gemeinde Roßbach im Vortrieb erschlossen werden.

Mit der Erschließung wurde die Firma ESB bereits beauftragt. Ebenso wurden die Eigentümer bereits im November 2022 von ESB angeschrieben und gebeten, eine Gestattung zu erteilen.

Der Abschluss des Ausbaus, der insgesamt nunmehr 355 Adressen in der Gemeinde Roßbach umfasst, ist für Ende 2024 geplant.



DARUM BITTET SIE DAS BAUAMT

Bitte melden Sie der Gemeinde freie Wohnkapazitäten. Wir sehen es als Service, für unsere Bürger und auch Auswärtige das Kauf- und Mietangebot bei Nachfragen in der Verwaltung mitteilen zu können. Zudem ist es für Wohneigentümer eine Art Vermittlungsstelle.

Sie wollen ein Grundstück verkaufen? Bitte bieten Sie es zuerst uns als Gemeinde an. Wir sind bestrebt die Kommune weiterzuentwickeln und dafür brauchen wir nun einmal Bauland. Denn wir freuen uns über jeden Bürger, der in seinem Heimatort bleiben will und über Menschen, die Roßbach und seine Dörfer als Lebensmittelpunkt wählen wollen.

Grund ist ein hohes Gut, das es zu achten gilt. Und damit sollte es selbstverständlich sein, auch die Grenzen zu achten. Bitte halten Sie deshalb Ihre Flurgrenzen ein. Diese Bitte richtet sich an Grundstückseigentümer ebenso wie an Landwirte.

KLÄRANLAGE

Mit geringem Zeitverzug schreitet die Sanierung der Kläranlage stetig voran.

Zur Entwicklung und dem genauen Ausbaustand findet im Frühjahr 2023 eine detaillierte Informationsveranstaltung statt.

Die Gesamtfertigstellung ist für das 2. Quartal 2023 geplant.



ILE Klosterwinkel

Förderprogramm Innenentwicklung

Die Gemeinden der ILE Klosterwinkel werden, wie viele ländliche Regionen Deutschlands, zunehmend mit den tiefgreifenden Veränderungen des demographischen Wandels konfrontiert.

Die Erhaltung lebendiger Ortskerne, die Versorgung mit bezahlbarem Wohnraum und Geschäftsflächen sowie die Bewahrung eines attraktiven Wohn- und Lebensraumumfeldes sind die zentralen Herausforderungen der Region. Der Aktivierung von teilweise oder ganz leerstehenden Gebäuden sowie Baulücken kommt dabei eine Schlüsselrolle zu. Zu diesem Zweck setzt die integrierte Ländliche Entwicklung ein umfassendes Flächen- und Leerstandsmanagement in Form eines kommunalen Förderprogrammes zur

Leerstandsaktivierung auf.

Kennen auch Sie leerstehende Gebäude? Für Immobilien, die seit mindestens zehn Jahren ungenutzt sind, sind Förderungen von bis zu 10.000 Euro möglich.



Weitere Informationen zu den Fördermöglichkeiten gibt es hier:

<https://www.klosterwinkel.de/foerderprogramm-innenentwicklung>

Von modernem Klimaschutz zum historischen Städtebau - Breitgefächertes Spektrum bei der Exkursion der ILE Klosterwinkel

Mit dem Ziel, innovative Möglichkeiten im technischen Klimaschutz sowie neue Nutzungsmöglichkeiten historischer Gebäude zu besichtigen, verbrachten die Bürgermeister und Mitarbeiter der Geschäftsleitung aus den Mitgliedsgemeinden der „ILE Klosterwinkel“ im November zwei Tage in Amberg in der Oberpfalz.

Brautsch herzlich begrüßt. Im Anschluss erfolgte die Durchführung des 3. Arbeitstreffens des Anfangs dieses Jahres gegründeten „Netzwerkes Klimaschutz“.

Im Anschluss wurde auf einer Institutsbesichtigung das breite Themenspektrum, mit dem sich das Institut befasst, vorgestellt. Am Nachmittag erfolgte der

Reforming“ gearbeitet. Dies bedeutet den Versuch, Klärschlamm und dessen Bestandteile in CO₂-neutrale Kraftstoffe sowie in Wasserstoff umzuformen und gleichzeitig die Produktqualität der dabei gewonnenen Reststoffe zu verbessern.

Der zweite Exkursionstag, mit dem Themen-Schwerpunkt des Tages im Bereich der städtebaulichen Sanierung, führte an zwei ausgewählte Bauprojekte: An die Großbaustelle „Drei Höfe“ sowie das ebenfalls in einem historischen Gebäude untergebrachte Stadtarchiv.

Zum Abschluss der Exkursion bedankte sich der ILE-Vorsitzende, Bürgermeister Karl Obermeier bei allen Teilnehmern.



An der Ostbayerischen Technischen Hochschule in Amberg wurde die Gruppe durch den Leiter des Instituts für Energietechnik (IfE) Prof. Dr. Markus

Besuch einer Anlage für Klärschlamm-trocknung in der Gemeinde Hohenburg. Hier wird unter anderem an dem sogenannten „Thermo-Katalytischen



Grundschule, Krippe und Kindergarten

Grundschule

Im aktuellen Schuljahr 2022/23 werden an unserer Grundschule 117 Schülerinnen und Schüler in sechs Klassen unterrichtet.

34 Schülerinnen und Schüler besuchen die beiden ersten Klassen, 22 Kinder gehen in die 2. Klasse, 24 in die 3. Klasse, 20 Schülerinnen und Schüler sind in der Kombiklasse 3/4 und 17 Kinder in der 4. Klasse.

Die Mittagsbetreuung nutzen insgesamt 28 Schulkinder.



Feiern auf gut Bayerisch beim Maifest

Nach zweijähriger Pause war die Vorfreude auf das Schulfest, zu dem jede Klasse einen eigenen Unterhaltungsbeitrag gemäß dem Motto „Feiern auf gut Bayerisch“ leistete, riesig.

Bei ihrer Begrüßung zeigte sich Rektorin Melanie Steininger beeindruckt von der großen Besucherzahl. Der Elternbeirat sorgte für das leibliche Wohl, das Musikforum Roßbach bot mit



seiner Bläsergruppe nach den Vorführungen der Kinder musikalische Unterhaltung.

Am frühen Abend ging schließlich ein wunderschönes Fest mit strahlenden Kindern und fröhlichen Gästen mit der Vorfreude auf das nächste Jahr zu Ende.

Ausflug zur Feuerwehr im Juni



Die 3. Klasse durfte die Feuerwache besuchen. Die Klasse wurde bereits erwartet und vom 1. Kommandanten Erwin Senninger herzlich begrüßt. Auch die anwesenden Sanitäter

stellten sich vor und zeigten den Kindern den Rettungswagen. Dabei wurde sogar eine „verletzte“ Schülerin auf der Trage fixiert und in den Rettungswagen geschoben.

Nach der Besichtigung der Fahrzeuge und Räume der Feuerwache wurden die Kinder selbst zu Feuerwehrleuten. Sie durften sich Feuerwehrhelme aufsetzen und Brände löschen. Nach diesem spannenden und auch anstrengenden Höhepunkt bekamen die Kinder zum Abschied Urkunden für ihren großen Einsatz und das erworbene Wissen überreicht.

Unterricht mit allen Sinnen im Wald

Die Schüler der 3. Klasse und der Kombiklasse 3/4 durften mit ihren Lehrerinnen Frau Hoppe und Frau Binder einen Vormittag im nahegelegenen Wald verbringen. Unter fachkundiger Führung der Försterin Maria Watzl und des Försters Benjamin Scharnagl lernten die Kinder viel Neues. Sogar den Eichelhäher, auch als Polizist und Gärtner des Waldes bekannt, konnten die Schüler während des Unterrichtsganges hören und ihr Wissen über den Vogel durch Fragen an die Förstervertiefen.

Als Abschluss des sehr interessanten Vormittags wurde den Kindern mit Hilfe eines Versuchs demonstriert, wie die Bäume über ihre Wurzeln Flüssigkeit aufnehmen und diese bis zur Baumkrone transportieren können. Auf eine Baumscheibe wurde etwas Wasser mit Spülmittel gegossen, als nächstes auf der Rückseite fest durchgepustet. Zum Erstaunen aller entstanden Seifenblasen.



Kindergarten

Im Kindergartenjahr 2022/23 gehen 88 Kinder in den Kindergarten und die Kinderkrippe St. Michael in Münchsdorf, davon 74 Kinder in den Kindergarten in drei Vormittags- und einer Nachmittagsgruppe und 14 Kinder in die Kinderkrippe.

Ab 01. April 2023 werden 95 Kinder betreut.

Martinsfest

Am 9. November fand nach zweijähriger, coronabedingter Pause wieder ein Martinsfest statt. Nach einem Wortgottesdienst mit „Martinsmusical“ der Schulanfänger zogen alle Teilnehmer, begleitet von den Bläsern, zum Kindergarten. Dort wartete bereits der Elternbeirat, der die zahlreichen Besucher mit Glühwein, Kinderpunsch, Martinsbrezen und anderen Leckereien bewirtete. Die Kindergartenkinder bekamen eine Martinsbreze. Wir freuen uns, dass so viele an dem Fest teilgenommen haben und bedanken uns herzlich bei allen, die zum Gelingen des Fests beigetragen haben. Vergelt's Gott!

Naturerlebnis Roßbach - Veranstaltungen 2023

Ökologische Kleinode im Gemeindegebiet

Aufgrund einer Vielzahl unterschiedlichster aktueller und historischer Nutzungsformen, findet sich auf der Gemeindefläche Roßbach überregional bedeutsame Biotopvielfalt mit einer hohen Arten-Diversität. Der Gemeinde Roßbach ist es ein großes Anliegen, im Zuge der Gemeindeentwicklung mit und für ihre Bürgerinnen und Bürger diese Naturschätze zu bewahren, ins Bewusstsein zu rücken und erfahrbar zu machen.

Verschiedene kostenfreie Themenwanderungen - geführt von engagierten und fachkundigen Ehrenamtlichen, ergänzt durch digital einsehbare Tourenvorschläge und Informationstafeln - ermöglichen es, Natur- und Kulturschätze vor der eigenen Haustüre zu erleben und zu genießen.

Auch im neuen Jahr finden wieder geführte Themenwanderungen mit Johann und Maria Watzl statt:



Weitere Informationen und Anmeldung:
<https://naturerlebnis.gemeinde-rossbach.de/>

Der Biber an der Kollbach

Termin: 12. März 2023 um 9 Uhr
Dauer: ca. 3 Stunden
Treffpunkt: Brücke Obergrafendorf (Richtung Dellendorf)
Geführt durch: Johann Watzl

Biotope Kollbach- und Vilsaue - Lerchenspornblüte

Termin: 16. April 2023 um 9 Uhr
Dauer: ca. 3 Stunden
Treffpunkt: Brücke Siegeldorf
Geführt durch: Maria und Johann Watzl

Heimische Vogelstimmenwanderung bei Münchsdorf

Termin: 7. Mai 2023 um 9 Uhr
Dauer: ca. 3 Stunden
Treffpunkt: Kirchplatz Münchsdorf
Geführt durch: Johann Watzl

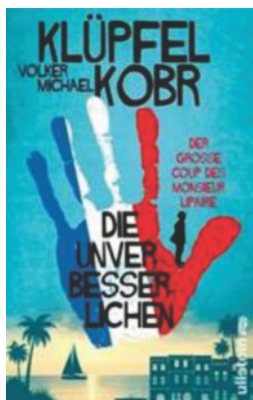
Wanderung Naturerlebnis „Über den Kronwittberg ins Vilstal“

Termin: 24. September 2023 um 13 Uhr
Dauer: ca. 4 Stunden
Treffpunkt: Grundschule Roßbach
Geführt durch: Johann Watzl



Weitere, aktuelle Veranstaltungstermine finden Sie hier:
<https://rossbach.dahoam-in-niederbayern.de/>

Gemeindebücherei



In der Gemeindebücherei sind jede Menge neue Medien eingetroffen und zur Ausleihe bereit. Bilderbücher, Kinder-Erstlesebücher, Kinder- und Jugendbücher, Romane, Sachbücher und Nachschub für Krimi-Leser. Es gibt auch Tonies zur Ausleihe.

Die Mitarbeiterinnen der Bücherei freuen sich auf Ihren Besuch.



Gemeindebücherei Roßbach

Alte Schule Münchsdorf
Kirchenstraße 18
94439 Roßbach-Münchsdorf
Telefon 08723 9792956
www.gemeindebuecherei-rossbach.de

Öffnungszeiten:

Mittwoch 18 - 19 Uhr
Freitag 16 - 18 Uhr

Ferienprogramm 2022

Das Ferienprogramm 2022 war ein voller Erfolg. Es konnten 95 Kinder in elf verschiedenen Angeboten betreut werden.

Los ging es gleich zu Beginn der Sommerferien mit Musik zum Anfassen, Gestalten von Windlichtern und Hufeisenwindspielen über eine Fahrt zur Ausstellung „Eiszeit“- Mensch, Natur, Klima in Rosenheim, Spielmobil „Yakari zu Besuch im schönen Rottal!“, eine Fahrradtour durch die Gemeinde, einen Tag im Wald, Seife basteln, Spiel und Spaß am Ball, Perlenschmuck basteln, einen Tag mit Feuerwehr, Fußball, Tennis und Tischtennis bis hin zu einer Natur-Quiz-Rallye - für jedes Kind war etwas Passendes dabei.

Vielen Dank an alle Vereine und Helfer, die die Veranstaltungen geplant und sorgsam durchgeführt haben - hoffentlich können wir mit ihrer Unterstützung auch im nächsten Jahr wieder so ein vielseitiges Ferienprogramm möglich machen.



Erster Seniorenausflug der Gemeinde



Die Seniorenstammtische der Gemeinde begaben sich auf einen Ausflug ins Parkwohnstift Tettenweis. Nach Kaffee und Kuchen folgte eine Besichtigung des von der Familie Lindner renovierten und in betreutes Wohnen umgebaute Kloster.

Neben den großzügig und behindertengerecht gestalteten Appartements bekamen die Teilnehmer noch die Kegelbahn, die Bibliothek und die großzügig gestalteten Gesellschaftsräume zu sehen. Auch Bürgermeister Ludwig Eder und der Seniorenbeauftragte Ludwig Knab begleiteten die Gesellschaft.

Nach den Dankesworten an die Mitarbeiter begab man sich nach Lengham bei Bad Birnbach zum Arterhof. Hier klang der Nachmittag bei einem gutem Essen aus. Die Teilnehmer waren sich einig, dass solch ein Ausflug alljährlich stattfinden soll.

Und ganz zum Schluss... zum Notieren

ES GIBT HILFE UND ANLAUFSTELLEN

Es gibt verschiedene Einrichtungen, Unterstützungsgelder und Broschüren, welche pflegebedürftige oder hilfsbedürftige Senioren unterstützen beziehungsweise Informationen zu Hilfestellungen geben:

- Senioren-Wegweiser Rottal-Inn
- Behindertenwegweiser Rottal-Inn
- Den eigenen Weg finden (Ratgeber für Angehörige von Menschen, welche unter Demenz leiden beziehungsweise erste Anzeichen der Demenz zeigen)
- Rote Notfallmappe des Landratsamtes Rottal-Inn (hier können die wichtigsten Unterlagen eingeordnet werden - kann jederzeit beim Seniorenbeauftragten geholt werden)
- Sicher zu Hause - Vorsicht statt Nachsicht (kriminalpolizeiliche Beratungsstelle der Polizei Niederbayern - Vorträge bei Vereinen und Infomaterial möglich)
- Wohnen ohne Barriere (Merkblatt LRA, finanzielle Hilfe bei Umbauten eventuell durch Krankenkasse beziehungsweise Pflegekasse)
- Seniorensorge Bistum Passau (Unterstützung der Pfarrgemeinden für und mit älteren Menschen, das christliche Leben individuell und in Gruppen zu gestalten und zu verwirklichen)
- Lieder- und Brauchtumsbroschüren des LRA Rottal-Inn „Das bayerische Jahr“ beziehungsweise „Die gute alte Zeit“

Hier gibt es finanzielle Unterstützung:

- Lichtblick Seniorenhilfe e. V. (Finanzielle Hilfe für Rentner in Altersarmut, schnell und unbürokratisch)
 - Rotary Club Rottaler Bäderdreieck (Finanzielle Unterstützung zum Beispiel bei Haushaltsgeräten)
 - Landespflegegeld (Pflegebedürftige mit Pflegegrad 2 und höher 1.000 Euro pro Jahr)
 - Pflegeunterstützungsgeld (Anspruch von Arbeitnehmern - Verlust von Arbeitsentgelt, kurzzeitig um bedarfsgerechte Pflege für pflegebedürftige Angehörige zu organisieren)
 - Grundsicherung (für Alleinstehende Verdienst/Rente unter 449 Euro oder Ehepaare unter 404 Euro. Es kann ein Antrag beim Sozialamt/Rentenversicherung gestellt werden/Hürde ist, eigenes Guthaben darf nicht über 5.000 Euro betragen), ab 2023 Bürgergeld
 - Rottal-Inn bringt's (Lieferdienst in der Region)
 - Pack ma's (Hans Lindner Stiftung - darunter „Arnstorfer Tafel“ und Fahrdienst)
 - Spielecafe der Generationen (in Pfarrkirchen jeden dritten Montag im Monat)
- Informationsbroschüren kann der Beauftragte für Senioren und Menschen mit Handicap jederzeit besorgen. Zudem unterstützt er bei Anträgen oder er kann informieren, welche Anträge notwendig sind, um Unterstützung oder Hilfe zu erhalten. Bitte melden Sie sich bei Ludwig Knab, Telefon 08564 1586.

WICHTIGE KONTAKTE

Gemeinde Roßbach:

Rathaus/Vorzimmer Bürgermeister	08547 9618-0
Bürgerbüro	08547 9618-11
Kasse/Friedhofsverwaltung	08547 9618-14 und -24
Bauamt	08547 9618-22
Bauhof	08547 9618-25
Wasserversorgung, auch Notdienst	08547 7597
Kläranlage Roßbach	08547 1682
Notdienst Kläranlage	0175 5338464
Bücherei (zu den Öffnungszeiten)	08723 9792956
Seniorenbeauftragter Ludwig Knab	08564 1586
Jugendbeauftragter Lukas Schmalhofer	0175 7642841
Kindergarten Münchsdorf	08723 1744
Grundschule Roßbach	08547 424
Closen-Mittelschule Arnstorf	08723 1554
Staatliche Realschule Arnstorf	08723 978104
Katholisches Pfarrbüro Johanniskirchen	08564 230
Abfallwirtschaftsverband Isar-Inn	08721 9612-0

Wichtige Notrufnummern:

Feuerwehr	112
Rettungsdienst/Notarzt	112
Polizei	110
Ärztlicher Bereitschaftsdienst	116 117
Giftnotruf	089 19240

Gemeinde Roßbach

Münchsdorfer Straße 27
94439 Roßbach

Telefon 08547 9618-0
Telefax: 08547 9618-20
E-Mail: info@gemeinde-rossbach.de
www.gemeinde-rossbach.de

Öffnungszeiten

Montag – Freitag 8:00 – 12:00 Uhr
Montag – Mittwoch 13:00 – 16:30 Uhr

Für Angelegenheiten im Bürgerbüro vereinbaren Sie bitte telefonisch einen Termin.

Gemeinde Roßbach App

